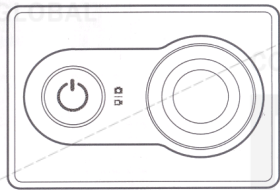
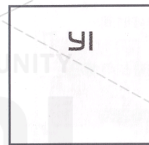


Начало работы с Yi Sport Camera

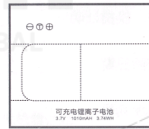
Комплектация



Yi Camera x1



Инструкция x1

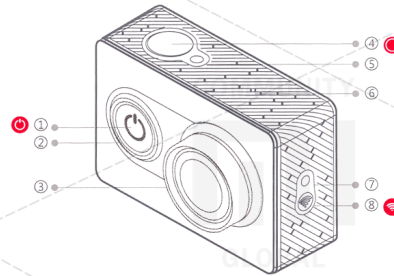


Аккумулятор x1



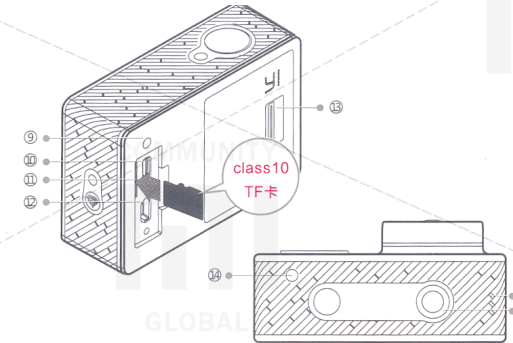
Micro-USB кабель x1

Управление экшн-камерой



- ① кнопка включения/переключения режимов
- ② кольцеобразный индикатор LED
- ③ объектив
- ④ кнопка фото- и видеосъемки
- ⑤ индикатор состояния
- ⑥ микрофон
- ⑦ индикатор WIFI
- ⑧ включение WIFI/кнопка для соединения по Bluetooth

Управление экшн-камерой

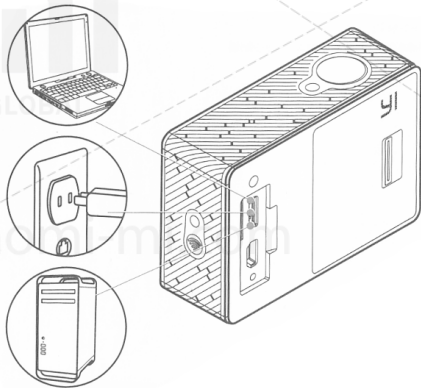


- ⑨ индикатор состояния
- ⑩ разъем Micro-USB
- ⑪ гнездо для TF карты
- ⑫ разъем для HDMI
- ⑬ крышка для аккумулятора
- ⑭ индикатор состояния
- ⑮ отверстия для динамика
- ⑯ гнездо для крепления к моноподу

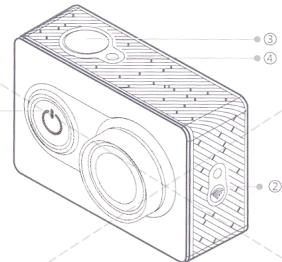
Если вы не пользуетесь высококачественной TF картой (макс. поддерживает карту на 64 Гб), это может повлиять на качество съемки или вызвать ее прерывание.

Подзарядка

Для подзарядки камеры можно подключить USB кабель к адаптеру питания или к PC компьютеру. Рекомендуется использовать адаптеры 5V/1.5A и больше или переносные блоки питания.



Основные инструкции



- 1) **Включение/Выключение**
Включение: нажать кнопку
Выключение: нажать на кнопку и недолго удерживать ее (если камера разряжается, загорается красный индикатор)
- 2) **Подключение /Отключение WIFI**
Подключение к WIFI: нажмите на кнопку и вы сразу же подключитесь/отключитесь от WIFI. После успешного подключения к WIFI, загорится синий индикатор.
Отключение WIFI: нажмите на кнопку, и вы сразу же подключитесь/отключитесь от WIFI. Индикатор мигнет 5 раз и сразу же потухнет.

Основные инструкции

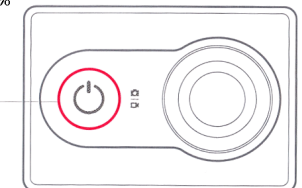
- 3) **Переключение режима**
После включения камеры, нажмите кнопку включения для того, чтобы менять режим фото- и видеосъемки;

Фотосъемка: заводские настройки режима работы камеры после загрузки по умолчанию, (их можно изменить через мобильное приложение), нажмите на кнопку фото-/видеосъемки сразу же можно снимать;

Видеосъемка: нажмите кнопку включения для переключения в режим видео (красные индикаторы будут указывать на то, что вы действительно переключились в режим видеосъемки), нажмите на кнопку фото-/видеосъемки и сразу же можно снимать (в этом случае красные индикаторы будут мигать). Еще раз нажмите на кнопку фото-/видеосъемки и вы сразу же остановите съемку.

- 4) **Цвет кольцеобразного индикатора LED указывает на уровень зарядки**
Синий: 50%-100%
Фиолетовый: 15%-49%
Красный: 0-14%

Кольцеобразный индикатор LED



Управление камерой

5) Установка на смартфон приложения Yi Camera

Системные требования смартфона: Android 4.1 и выше или IOS 7 и выше. Для установки на мобильный телефон Yi Camera приложения, отсканируйте QR-код, который находится с правой стороны. Следуйте дальнейшим инструкциям для завершения установки и успешного соединения камеры со смартфоном.



6) Обновление прошивки

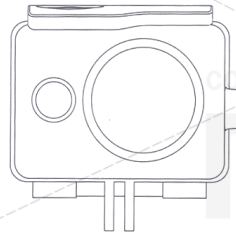
Обновление камеры через мобильное приложение: сначала убедитесь в том, что телефон подключен к интернету, откройте мобильное приложение, после соединения с камерой, если есть новая версия, телефон автоматически запросит обновление.

7) Сброс к заводским настройкам

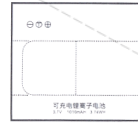
После включения камеры, нажмите на кнопку включения и на кнопку WIFI одновременно и удерживайте их в течении 2х секунд. После того, как вы услышите звуковой сигнал, отпустите эти две кнопки - вы вернулись к заводским установкам, а ваша камера автоматически перезагрузится.

Комплектация

8) Аксессуары для Yi Camera (на выбор)



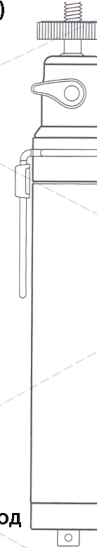
Водонепроницаемый футляр



Аккумулятор



Пульт ДУ



Монопод

Напоминаем о постоянном выпуске новинок xiaomi-mi.com

Основные характеристики камеры

Название товара: Yi Camera

Объектив: F2.8 DFOV 1550

Фокусное расстояние: 2.73 +-5%мм

Видео стандарт: самый высокий поддерживаемый стандарт 1080Px60fps

Датчик: Sony CMOS 16-мегапиксельная камера

Вес: 72г (камера + аккумулятор)

Хранилище данных: MICRO SDHC и Micro SDXC карта памяти

Входной ток: 1A

Входное напряжение: 5V

Стандартное потребление энергии: 2 кВт

Действующий стандарт: GB/T 29298-2012

XIAOMI-MI.com

Наличие токсичных и вредных веществ

Условия гарантийного ремонта

Условия гарантийного ремонта

В гарантийное сервисное обслуживание входит:

1. В течении 7 дней с момента покупки, если сервисный центр Mi обнаружит возникновение проблемы устройства, Вы можете вернуть товар или поменять его;
2. В течении 15 дней с момента покупки, если сервисный центр Mi обнаружит возникновение проблемы устройства, Вы можете поменять товар или же воспользоваться бесплатным ремонтным обслуживанием;
3. В течении 12 месяцев с момента покупки, если сервисный центр Mi обнаружит возникновение проблемы устройства, Вы можете воспользоваться бесплатным ремонтным обслуживанием.

Перечень обстоятельств (включая, но не ограничиваясь), при которых гарантийное обслуживание невозможно:

- завершение технического обслуживания, падение, небрежное отношение, злоупотребление, попадание жидкости, несчастный случай, если повалили или замазали этикетку и маркировку устройства;
- срок действия гарантии закончился;
- повреждения, возникшие при форс-мажорных обстоятельствах таких, как: удар молнии, пожар или наводнение.

Название	Токсичные и вредные вещества или элементы					
	Pb	Hg	Cd	Cr ⁶⁺	PBB	PBDE
Основа камеры	0	0	0	0	0	0
Аккумулятор	0	0	0	0	0	0
Кабель	0	0	0	0	0	0
Монтажная плата	x	0	0	0	0	0
Пояснение	<p>0: токсичные и вредные вещества во всех комплектующих данного устройства содержатся в количестве ниже предельного значения согласно SJ/T11363-2006 "Требования ограничения наличие ядовитых и вредных веществ в товарах".</p> <p>X: означает наличие токсичных и вредных веществ по меньшей мере в одном из комплектующих данного устройства в количестве, превышающем предельное значение, согласно SJ/T11363-2006 "Требования ограничения наличие ядовитых и вредных веществ в товарах".</p>					